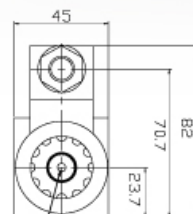
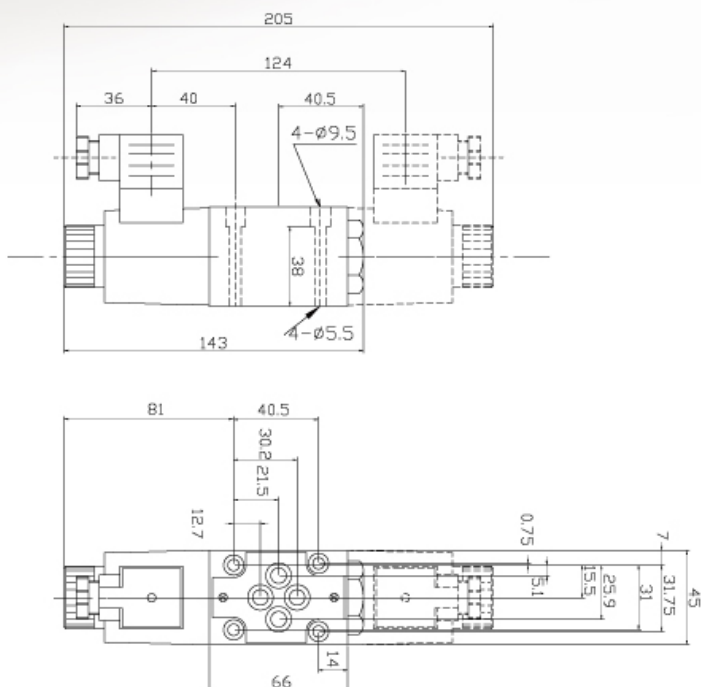


サイズ図/Installation Dimensions 単位/Unit : mm

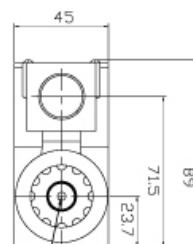
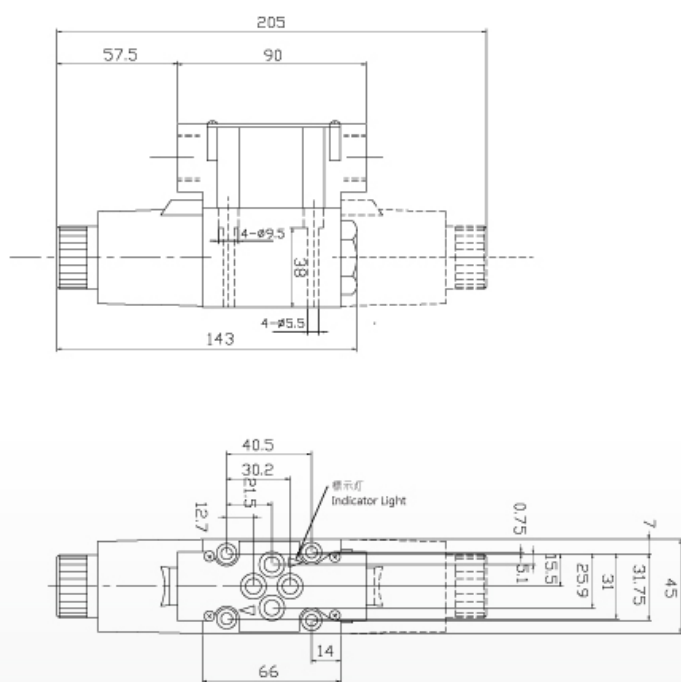
DA-02-*-AC/DC



手動弁軸推搡
Push pin for
manual operation

註: 螺子の固定規格 M5*長さ45、4つ。
Ps: Screw size M5*45L*4 EA

DB-02-*-AC/DC



手動弁軸推搡
Push pin for
manual operation

註: 螺子の固定規格 M5*長さ45、4つ。
Ps: Screw size M5*45L*4 EA